

## Numerisches Programmieren, Übungen

### 5. Übungsblatt: Diskrete Fourier-Transformation, FFT

#### 0) Komplexe Zahlen

In diesem Übungsblatt wird Rechnen mit komplexen Zahlen gebraucht. Hier finden Sie einige der wichtigsten Eigenschaften komplexer Zahlen ( $z \in \mathbb{C}$ ):

- $z = x + iy$ ,  $x = \operatorname{Re}(z)$ ,  $y = \operatorname{Im}(z)$
- $\bar{z} = x - iy$  (konjugiert Komplexes),  $\overline{z \cdot w} = \bar{z} \cdot \bar{w}$
- $|z| = \sqrt{\operatorname{Re}(z)^2 + \operatorname{Im}(z)^2} = \sqrt{x^2 + y^2} = \sqrt{z \cdot \bar{z}}$
- $e^{it} = \cos(t) + i \sin(t)$ ,
- $e^z = e^{x+iy} = e^x e^{iy} = e^x (\cos(y) + i \sin(y))$ .
- $e^{it}$  durchläuft den Einheitskreis gegen den Uhrzeigersinn (beginnend bei  $(1,0)$ ). Außerdem ist die Funktion  $2\pi$ -periodisch. Daher gilt:

$$\begin{aligned} e^{i \cdot 0} &= e^{i \cdot 2k\pi} = 1 \in \mathbb{R}, \quad k \in \mathbb{Z} \\ e^{-i \cdot \pi} &= -1 \in \mathbb{R}. \end{aligned}$$

Zum Beispiel:

$$z = 3 + 4i, \quad \bar{z} = 3 - 4i, \quad |z| = \sqrt{3^2 + 4^2} = \sqrt{(3 + 4i)(3 - 4i)} = 5.$$

$$e^{i\pi/3} = \cos\left(\frac{\pi}{3}\right) + i \cdot \sin\left(\frac{\pi}{3}\right) = 0.5 + i \cdot \frac{\sqrt{3}}{2}$$

Aufgabe:

wie viele Lösungen hat die Gleichung

$$\omega^3 = 1$$

a) wenn  $\omega \in \mathbb{R}$ ?

b) wenn  $\omega \in \mathbb{C}$ ?

# 1) Frequenzanalyse

Eine von vielen Anwendungen der DFT ist die Transformation eines diskreten Signals  $s \in \mathbb{C}^n$  aus dem Wertebereich (z.B. räumliche oder zeitliche Domäne) in den Spektralbereich (z.B. Frequenzraum).

Dargestellt wird der Spektralbereich für gewöhnlich durch das Frequenzspektrum. Es gibt an, wie hoch die jeweiligen Anteile der Grundfrequenzen im Ausgangssignal sind. Die  $k$ -te Grundfrequenz ist durch  $e^{i\frac{2\pi}{n}k}$  definiert.

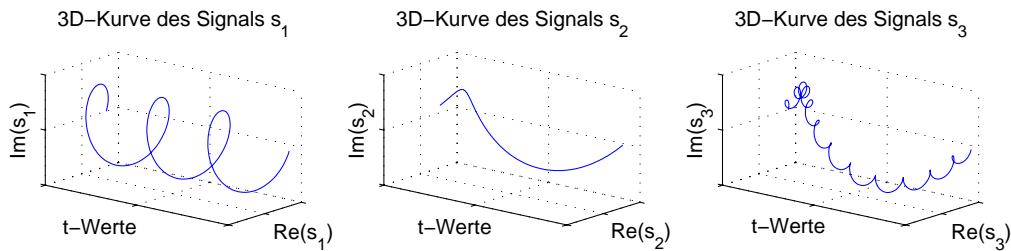


Abbildung 1: Komplexe Signale

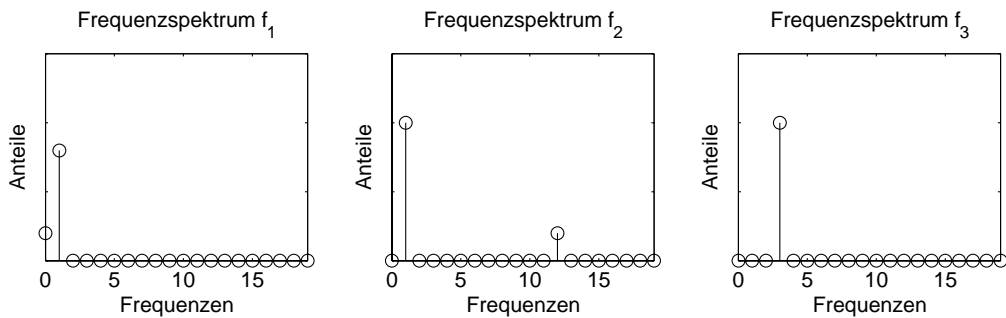


Abbildung 2: Frequenzspektren der Signale

Ordnen Sie den Signalen  $s_1$  bis  $s_3$  (Abbildung 1) die Frequenzspektren  $f_1$  bis  $f_3$  (Abbildung 2) zu! Begründen Sie darüber hinaus Ihre Entscheidung!

Dabei sind die Signale zum besseren Verständnis kontinuierlich dargestellt (z.B.  $s_1 = e^{3it}$ ,  $t \in [0; 2\pi]$ ), wohingegen die Frequenzspektren den Betrag der (komplexen) Koeffizienten der DFT mit  $n = 21$  gesampelten Werten des jeweiligen Signals beschreiben.

## 2) Diskrete Fourier-Transformation (DFT)

Wie in der Vorlesung ist die diskrete Fourier-Transformation von komplexen Eingabedaten  $v = (v_0, v_1, \dots, v_{n-1})^T$  definiert als

$$c_k = (DFT(v))_k := \frac{1}{n} \sum_{j=0}^{n-1} v_j \cdot \bar{\omega}^{jk} \quad k = 0, 1, \dots, n-1 \quad (1)$$

mit  $\omega = \exp(i \frac{2\pi}{n})$ . Man kann die Gleichung (1) auch als Matrix-Vektor Multiplikation darstellen:

$$\begin{pmatrix} c_0 \\ c_1 \\ \dots \\ c_{n-1} \end{pmatrix} = c = M_{DFT,n} \cdot v = \frac{1}{n} \begin{pmatrix} 1 & 1 & 1 & \dots & 1 \\ 1 & \bar{\omega}^1 & \bar{\omega}^2 & \dots & \bar{\omega}^{(n-1)} \\ \vdots & \vdots & \vdots & \ddots & \vdots \\ 1 & \bar{\omega}^{n-1} & \bar{\omega}^{2(n-1)} & \dots & \bar{\omega}^{(n-1)(n-1)} \end{pmatrix} \cdot \begin{pmatrix} v_0 \\ v_1 \\ \vdots \\ v_{n-1} \end{pmatrix} \quad (2)$$

Analog ist die inverse diskrete Fourier-Transformation als Auswertung des trigonometrischen Interpolationspolynoms an den Interpolationspunkten definiert:

$$v_l = (IDFT(c))_l := \sum_{k=0}^{n-1} c_k \cdot \omega^{kl} \quad l = 0, 1, \dots, n-1. \quad (3)$$

und als Matrix-Vektor Multiplikation:

$$\begin{pmatrix} v_0 \\ v_1 \\ \dots \\ v_{n-1} \end{pmatrix} = v = M_{IDFT,n} \cdot c = \begin{pmatrix} 1 & 1 & 1 & \dots & 1 \\ 1 & \omega^1 & \omega^2 & \dots & \omega^{(n-1)} \\ \vdots & \vdots & \vdots & \ddots & \vdots \\ 1 & \omega^{n-1} & \omega^{2(n-1)} & \dots & \omega^{(n-1)(n-1)} \end{pmatrix} \cdot \begin{pmatrix} c_0 \\ c_1 \\ \vdots \\ c_{n-1} \end{pmatrix} \quad (4)$$

- Berechnen Sie  $DFT((1 \ 0 \ -1)^T)$ !
- Zeigen Sie, dass  $\omega^n = 1$ .
- Zeigen Sie, dass gilt:  $DFT(v) = \frac{1}{n} \overline{IDFT(\bar{v})}$ .
- Zeigen Sie, dass gilt:  $DFT(v + u) = DFT(v) + DFT(u)$ .

e) Jetzt möchten wir zeigen, dass  $DFT$  und  $IDFT$  tatsächlich Umkehroperationen sind:

$$IDFT(DFT(v))_l = v_l.$$

Das entspricht die folgende Matrix-Gleichung:

$$M_{IDFT} \cdot M_{DFT} = I, \quad (5)$$

wobei  $I$  die Einheitsmatrix ist.

- i) Stellen Sie die Gleichung (5) für  $n = 3$  auf!
- ii) Zeigen Sie, dass folgende Beziehungen in Bezug auf  $\omega$  gelten (für allgemeine  $n$ ):

$$\sum_{k=0}^{n-1} \bar{\omega}^{kl} = \begin{cases} n, & \text{für } l = 0 \\ 0, & \text{für } l = 1, \dots, n-1 \end{cases}$$
$$\sum_{k=0}^{n-1} \omega^{kl} \bar{\omega}^{kj} = \begin{cases} n, & \text{für } l = j \\ 0, & \text{für } l \neq j \end{cases} .$$

Hinweis: Verwenden Sie die Formel für eine geometrische Summe (für  $z \neq 1$ ):

$$1 + z + z^2 + \dots + z^{n-1} = \frac{1 - z^n}{1 - z}.$$

- iii) Zeigen Sie dass die aufgestellte Gleichung (5) gilt.

### 3) Schnelle (Inverse) Fourier-Transformation (FFT)

In dieser Aufgabe wollen wir die schnelle Variante der inversen Fouriertransformation (IFFT) im Detail nachvollziehen und mit der direkten Formel der inversen diskreten Fourier-Transformation (IDFT) vergleichen<sup>1</sup>. Eine mögliche Implementierung der IFFT-Algorithmus lautet:

```

FUNCTION [v[0], ..., v[n-1]] = IFFT(c[0], ..., c[n-1], n)
if n==1
  v[0] = c[0];
else
  m = n/2;
  z1 = IFFT(c[0], c[2], ..., c[n-2], n/2);
  z2 = IFFT(c[1], c[3], ..., c[n-1], n/2);
  omega = exp(2*pi*i/n);
  for j=0, ..., m-1
    v[j] = z1[j] + omega^j * z2[j];
    v[m+j] = z1[j] - omega^j * z2[j];
  end
end
return v;

```

Der Algorithmus kann wie in der Vorlesung durch eine Sortierphase und eine Kombinationsphase (sukzessive Anwendung des Butterfly-Operators) visualisiert werden (vgl. Abb. 3 und Abb. 4).

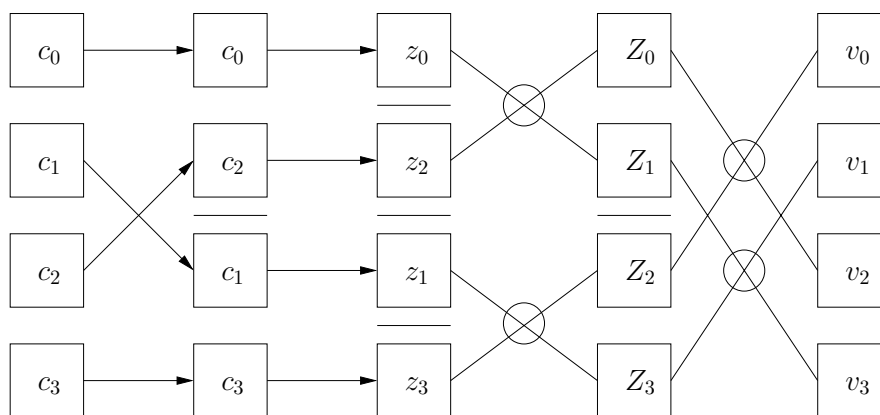


Abbildung 3: Schematischer Ablauf des FFT-Algorithmus.

Der Einfachheit halber soll nun  $n = 4$  sein, d.h. wir wollen mit der *IDFT* aus den vier Koeffizienten  $c_0, c_1, c_2, c_3$  die zugehörigen vier Funktionswerte  $v_0, v_1, v_2, v_3$  berechnen.

- Berechnen Sie die  $v_j$  zunächst nach der direkten Formel  $IDFT(v)$ !
- Verwenden Sie nun den IFFT-Algorithmus, um zu zeigen, dass man damit tatsächlich dasselbe Ergebnis wie in a) erhält!

<sup>1</sup>Der Fall von FFT und DFT ist ähnlich.

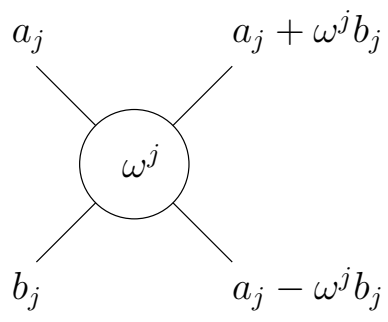


Abbildung 4: Der Butterfly-Operator.

#### 4) Zusatzaufgabe: Sound-Effekte oder: Wozu brauchen wir das überhaupt?

Neben zahlreichen anderen Anwendungen spielt (schnelle) Fourier-Transformation eine wichtige Rolle bei Sound-Effekten, die wir hier am Beispiel eines einfachen Spieleszenarios behandeln wollen.

Betritt man z. B. in einem Spiel eine Kathedrale, so sollten die Schritte oder auch der Sound von Schüssen von den Wänden zurückhallen um ein realistischeres Erlebnis für den Spieler zu schaffen. Zuerst sollten wir uns deshalb überlegen, wie so ein Zurückhallen überhaupt gemessen werden kann, bevor wir unsere Soundsamples (Schritte, Schüsse, etc.) verarbeiten.

Beim Zurückhallen wird zu jedem Geräusch ein bestimmter Anteil nach einer bestimmten Zeit "zurückgeschickt". Um diese Anteile festzustellen, könnte man in einer Halle einen einzelnen Impuls aussenden - z. B. durch das Klatschen in die Hände, durch einen Impuls der im Computer erzeugt wurde, durch einen lauten Knall o. ä. Methoden. Direkt nach dem Impuls wird der Rückhall über ein Mikrofon gemessen.

Dieses Ergebnis speichern wir uns in dem Vektor  $\kappa = (\kappa_0, \dots, \kappa_{T-1})$  und nutzen dies um ein allgemeines Signal wie z. B. das Geräusch unserer Fußschritte mit einem ähnlichem Hall zu versehen. Dies lässt sich mit der sogenannten Faltung (Symbol  $*$ ) berechnen:

Für ein Eingangssignal  $E(t)$  ergibt sich das Ausgangssignal  $A(t)$  wie folgt:

$$A(t) = (E * K)(t) = \sum_{i_t=0}^{T-1} E(i_t) \cdot K(t - i_t)$$

$K$  wird Kernelfunktion genannt. Sie beschreibt, welche Signale des Eingangssignal  $E$  zum Zeitpunkt  $t$  ausgegeben werden ( $A(t)$ ). Sie gibt zu diskreten Abtaststellen  $x \in [-k; k - 1]$  die dazugehörige Komponente des Vektors  $\kappa$  zurück (Teilaufgabe c)). Welche das sein wird, werden wir im Laufe des Aufgabenblattes feststellen. Desweiteren legen wir fest, dass  $K(x) = 0$  für alle  $x \notin [-k; k - 1]$  und  $E(t) = 0$  für alle  $t \notin [0; T - 1]$ .

Wie man sehr schnell sieht, ist der Rechenaufwand linear für jeden Samplingpunkt zum Zeitpunkt  $t$  und sogar quadratisch für alle Samplingpunkte unseres Echantons  $[0; T - 1]$ . Eine Möglichkeit wäre, das Echo nur für bestimmte Kernelemente zu aktivieren, in der Kernelfunktion also  $> 0$  zu setzen (die anderen Elemente des Vektors  $\kappa$  würde man dann auf 0 setzen), um damit die teure quadratische Auswertung zu "mildern". Allerdings wollen wir einen realistischen Sound erzeugen und gehen davon aus, dass der Kernelvektor voll besetzt ist.

Um aus dem Dilemma der quadratischen Kosten zu entkommen ermöglicht uns die FFT einen Ausweg: *Die Faltung im Frequenzraum*. Diese erlaubt es uns nach der Transformation in den Frequenzraum (im Weiteren mit  $F$  bezeichnet bzw. mit  $F^{-1}$  für die Rücktransformation) die Faltung komponentenweise ( $\cdot$ ) zu vollziehen:

$$(E * K) = F^{-1}(F(E * K)) = F^{-1}(F(E) \cdot F(K))$$

- a) Überlegen Sie sich, wie ein Algorithmus für eine solche Verarbeitung eines Soundsignals aussehen müsste. Erstellen Sie eine Skizze mit Eingabesignalen, Kernel, Faltung und

dem Ausgabesignal.

- b) Zeigen Sie, dass die Faltung mit  $\kappa_a = \delta_{a,0}$  das Eingangssignal  $E$  unverändert zurück gibt.
- c) Zeigen Sie, dass die Faltung mit  $\kappa_a = \delta_{a,c}$  das Eingangssignal  $E(-c)$  für eine Konstante  $c$  zurück gibt. Was bedeutet das für den Faltungskern in ihrem skizzierten Algorithmus?